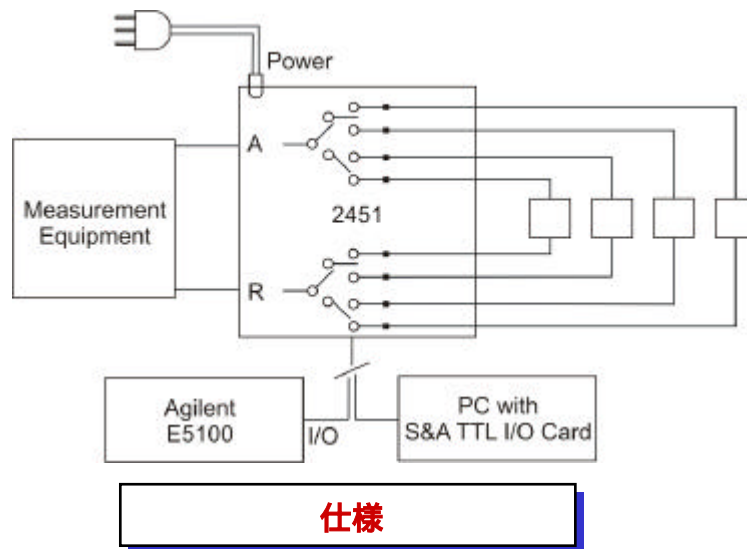




- RF4チャンネルで 50 同軸ケーブル切り替えリレイです。
- リレイの平均ライフサイクルは、2億回です。
- S&A TTL I/O カードまたはAgilent E5100 I/Oポートを搭載したPCによって切り替えを制御します。
- 4 テストポジションに接続された測定装置に適用します。



- 周波数帯域 : DC - 500 MHz
- 挿入損失 : 300 MHzにおいて1.5 dB

サンダースジャパン株式会社

〒105-0013 東京都港区浜松町2-1-15 芝パークビル10F Tel 03-5777-9177 Fax 03-5401-8774
 E-mail: japansales@saunders-assoc.com World Wide Web <http://www.saunders-assoc.com>